

## Termostatski ventil sa predregulacijom

Seriya 425 – 426 – 421 – 422  
Seriya 200 – 201 – 202 – 6561



### Funkcija

- namenjen za termostatsko i elektrotermičko upravljanje
- sa uređajem za predregulaciju hidrauličnih karakteristika
- idealan za spajanje na sistem merenja toplote
- garantuje efektivnu uštedu energije

### Asortiman

- Seriya 425 Termostatski ventil sa predregulacijom. Ugaoni, za bakarne, jednoslojne i višeslojne plastične cevi. Dimenzije: 3/8", 1/2" x 23 p. 1.5
- Seriya 426 Termostatski ventil sa predregulacijom. Prav, za bakarne, jednoslojne i višeslojne plastične cevi. Dimenzije: 3/8", 1/2" x 23 p. 1.5
- Seriya 421 Termostatski ventil sa predregulacijom. Ugaoni, za čelične cevi. Dimenzije: 3/8", 1/2".
- Seriya 422 Termostatski ventil sa predregulacijom. Prav, za čelične cevi. Dimenzije: 3/8", 1/2".


### Seriya 425 – 426 – 421 – 422

#### Tehničke karakteristike

##### Performanse

Fluid:	voda, rastvor glikola
Maksimalni procenat glikola:	30%
Maksimalni diferencijalni pritisak, sa ugrađenom komandom:	1bar
Maksimalni radni pritisak:	10 bar
Opseg temperature fluida:	5 + 100°C

##### Skala regulacije, serije 200/201/202

0		1	2	3	4	5
OFF	7°C	12°C	16°C	20°C	24°C	28°C

##### Priključci

Bakarne, jednoslojne i višeslojne plastične cevi:	3/8", 1/2" radiator x 23 p. 1.5
Čelične cevi:	3/8", 1/2"

##### Tehničke karakteristike za serije 200 - 201 – 202

Skala regulacije:	0 ÷ 5
Polje regulacije temperature:	0 ÷ 28°C
Intervencija protiv zamrzavanja:	7°C
Maksimalna sobna temperatura:	50°C
Dužina kapilarne cevi, serije 201:	2m
Indikator temperature prostora, serije 202:	16 ÷ 26°C

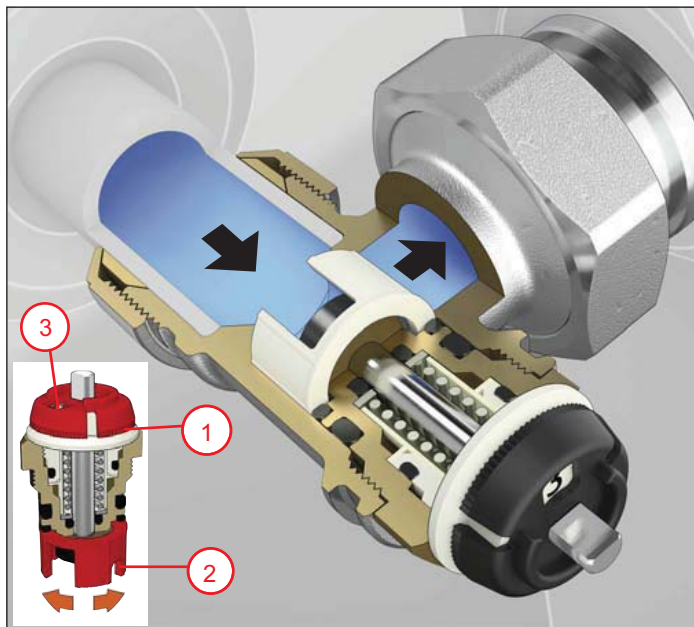
## Uređaj za predregulaciju

Termostatski ventili imaju na sebi uređaj koji omogućava da se ostvari predregulacija hidrauličnih karakteristika gubitaka napajanja.

Posredstvom određenog mehanizma za upravljanje (1), mogu se birati određeni preseći za prolaz (2) i tako se ostvaruje otpor kretanja fluida.

Svaki presek za prolaz ima svoju određenu vrednost Kv, i tako se ostvaruje otpor, kome odgovara određeni položaj regulacije na gradiranoj skali (3).

U zavisnosti od položaja, ventil može biti predregulisano, na način da održi laku i trenutnu raspodelu protoka, koji važi za ručno i termostatsko funkcionisanje.



## Uređaj za predregulaciju

Pozicija regulacije	Kvs (m <sup>3</sup> /h)			
	3/8" ugaoni	3/8" prav	1/2" ugaoni	1/2" prav
1	0,08	0,08	0,08	0,09
2	0,17	0,17	0,17	0,19
3	0,25	0,25	0,25	0,27
4	0,55	0,55	0,55	0,56
5	1,30	0,90	1,40	1,00

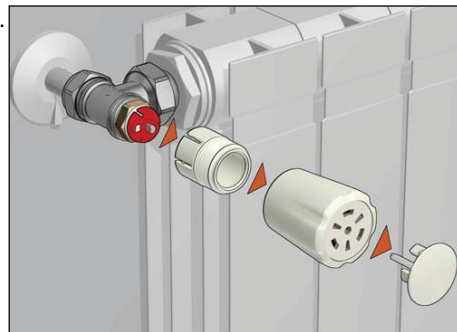
Pozicija regulacije	Kv (m <sup>3</sup> /h) (Proporcionalno 2K)**			
	3/8" ugaoni	3/8" prav	1/2" ugaoni	1/2" prav
1	0,08	0,08	0,09	0,09
2	0,15	0,15	0,16	0,16
3	0,22	0,22	0,23	0,23
4	0,35	0,35	0,36	0,36
5	0,50	0,50	0,55	0,55

Kv = protok u m<sup>3</sup>, koji pravi gubitak u protoku 1 bar

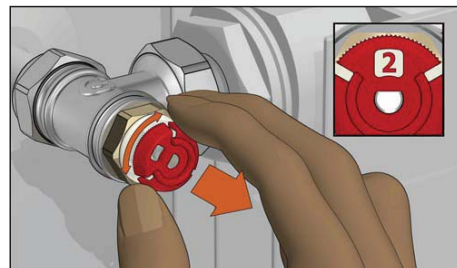
Kvs = Kv kad je ventil potpuno otvoren

## Operacije predregulacije

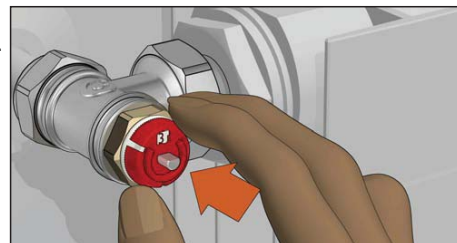
Rastaviti ručicu ventila.



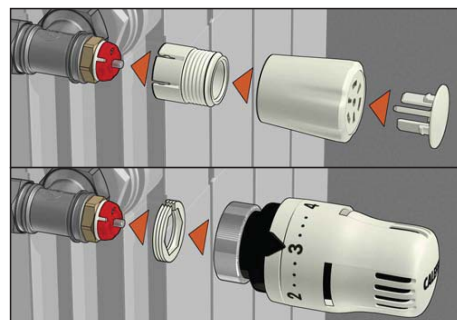
Podići posebni prsten za pokretanje dela za predregulaciju i okretati kazaljku za komandu.



Ponovo spustiti prsten.



Postaviti dugme za ručno upravljanje, termostatsku ili elektrotermičku komandu na ventilu.



Zadržavamo pravo poboljšavanja ili modifikacija opisanog proizvoda i tehničkih podataka u bilo kom momentu i bez najave

CALEFFIS.P.A. · 28010FONTANETOD'AGOGNA(NO) · S.R.229,N.25 · TEL.INT.+3903228491R.A. · FAX+390322863723 · Http://www.caleffi.com · E-mail:info@caleffi.it

CALEFFI HIDROTERMIKA d.o.o. · Predstavništvo u Republici Srbiji · Vojvode Dobrnjca 18, 11000 Beograd · Tel.: +381 11 329-3540 · Fax: +381 11 329-3541 · E-mail: info@caleffi.co.rs